

*wilo*



# Wilo-RAIN1

**Informacja produktowe V 1.0**

Marketing Wilo Polska



## Korzyści

- **Łatwy montaż** dzięki gotowemu do podłączenia systemowi oraz zwartej konstrukcji z różnymi opcjami podłączenia hydraulicznego
- **Wygodna obsługa i łatwe opcje ustawień** dzięki unikalnemu połączeniu intuicyjnej obsługi i szerokiego zakresu funkcji.  
**Wysoka niezawodność** dzięki zintegrowanym procedurom samozabezpieczenia pompy przez pracę na sucho oraz przeciążeniem silnika.
- **Bezpieczeństwo higieniczne** dzięki zaworowi zwrotnemu i zbiornikowi wyrównawczemu zgodnie z DIN 1989 i EN 1717
- **Cicha praca** w pobliżu pomieszczeń mieszkalnych



## Cechy produktu: Rain 1

### Łaty montaż

- Elastyczna przyłącza

### Wysoka niezawodność

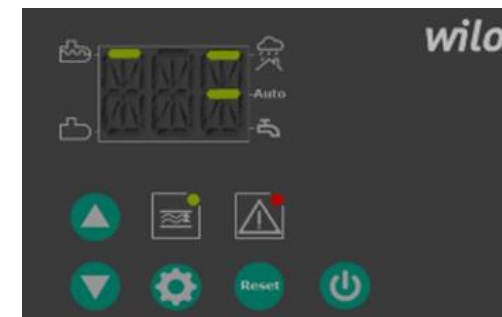
- Zintegrowany system zabezpieczenia pompy

### Kompaktowa budowa

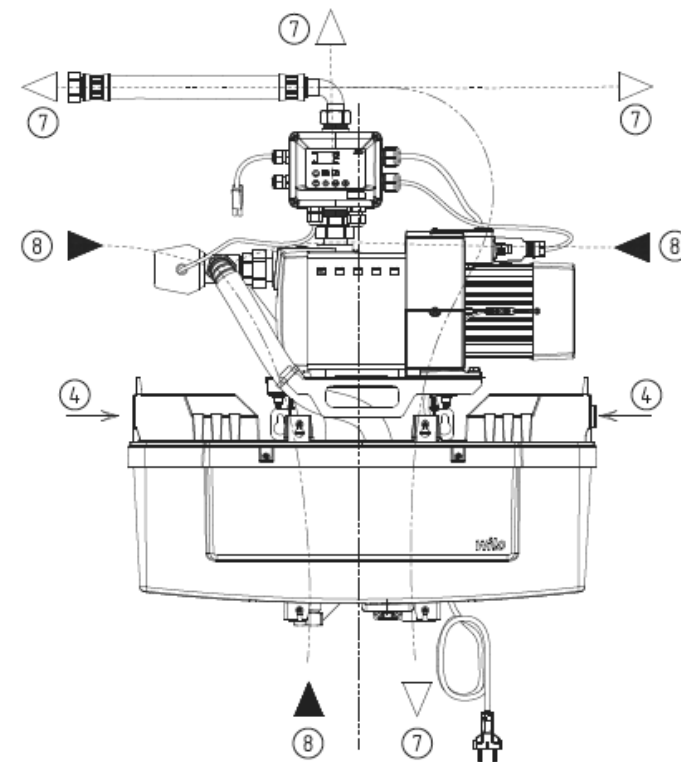
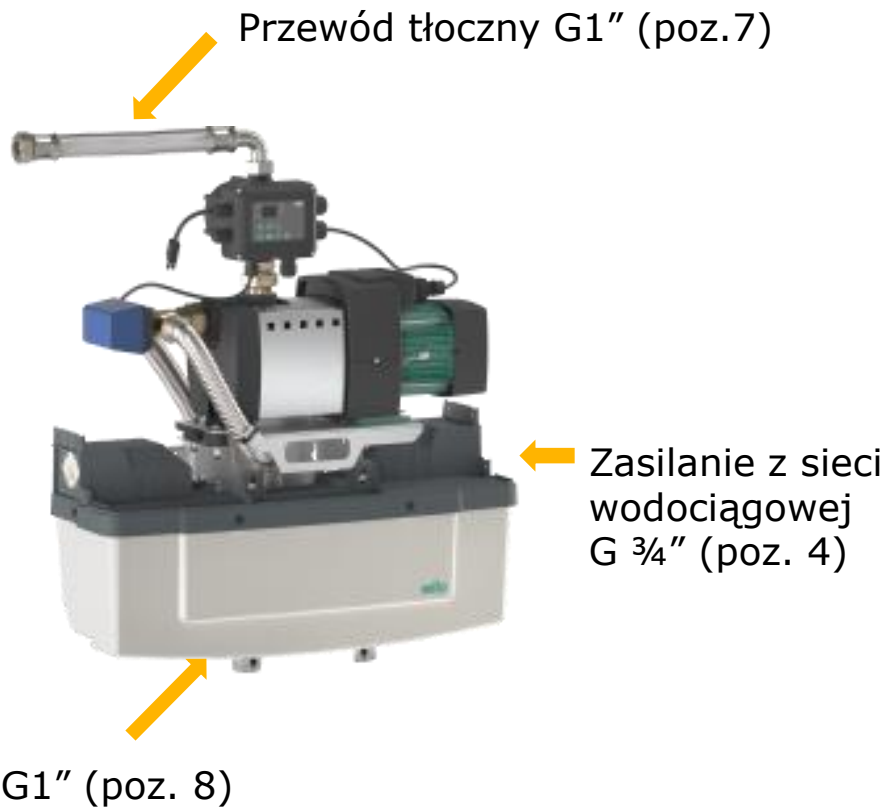


### Łatwa obsługa

- Intuicyjna obsługa
- Szeroki zakres funkcji



# Cechy produktu: Rain 1



## Dane sprzedażowe

Wyposażenie/funkcje	Wilo RAIN1
<b>Zbiornik separujący zg z EN 1717 / DIN 1989</b>	TAK
<b>Zintegrowana pompa samozasysająca</b>	HiMulti 3 P 24/25/45
<b>Montaż</b>	Na ścianie
<b>Przyłącze tłoczne</b>	Rp1: góra, dół, prawa lub lewa strona
<b>Przyłącze ssawne</b>	Rp1: dół, prawa lub lewa strona
<b>Przyłącze wody sieciowej</b>	R ¾": prawa lub lewa strona
<b>Rodzaje wyświetlacza: Informacje wyświetlane na stałe</b>	7-segmentowy wyświetlacz LED: Poziom w zbiorniku, ciśnienie zasilania, tryb pracy, błędy
<b>Dodatkowe funkcje systemowe</b>	<ul style="list-style-type: none"> <li>• Zabezpieczenie przez suchobiegiem</li> <li>• Regulowane ciśnienie załączania</li> <li>• Pomoc przy samozasysaniu</li> <li>• Automatyczna i okresowa wymiana wody</li> <li>• Oszczędność wody pitnej</li> </ul>

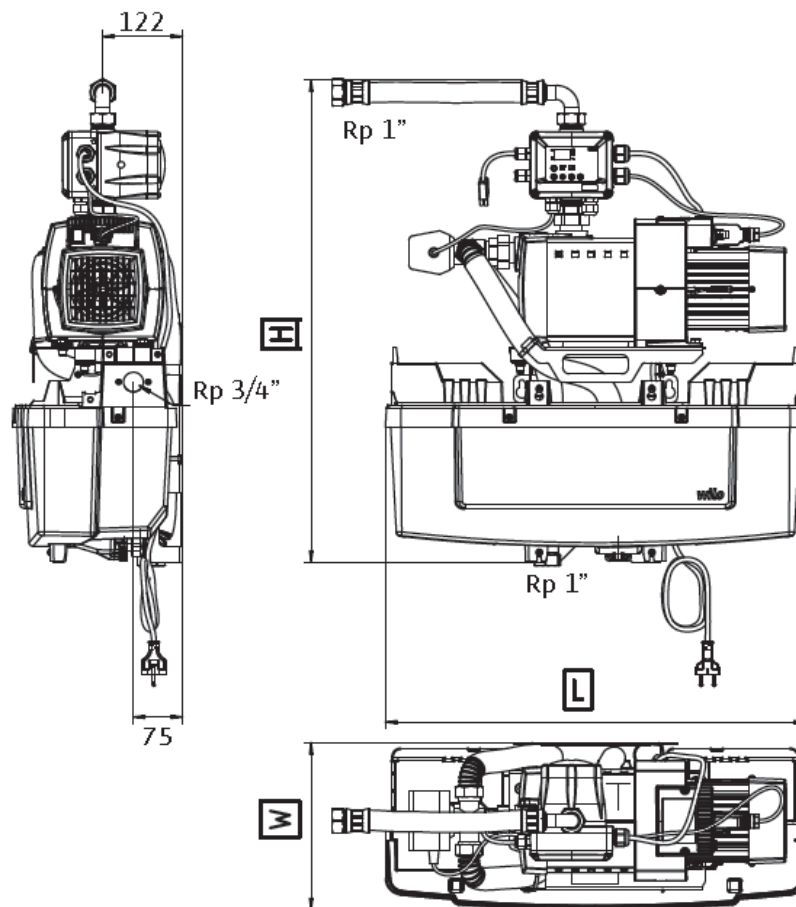


## Dane sprzedażowe

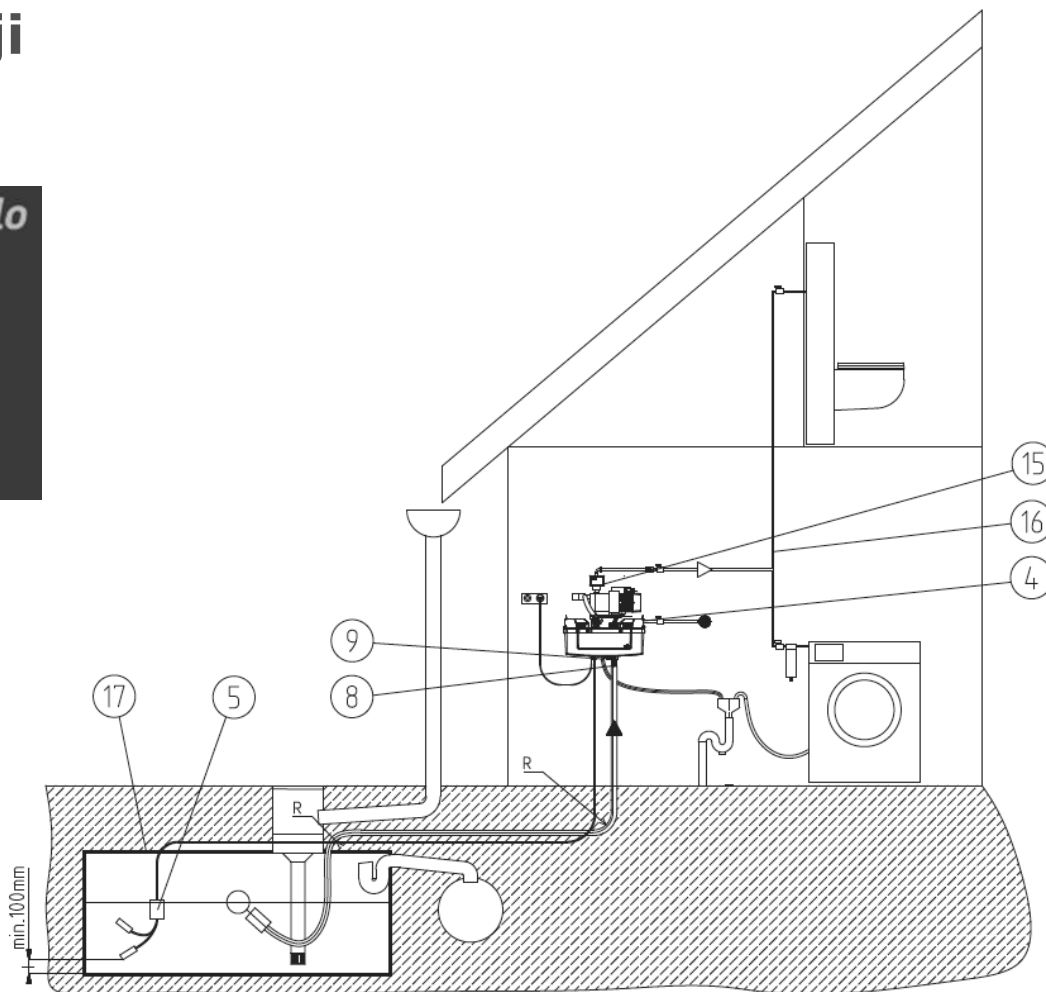
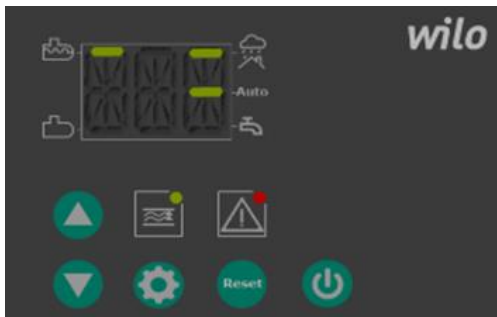
Wyposażenie/funkcje	Wilo-RAIN1
Przełączania z zasilania w wodę deszczową/sieciową	Automatyczne i manualne/ zawór 3-drogowy
Sterowanie dodatkową pompą do zasobnika wody deszczowej	Tak
Pamięć usterek	Ostatnia
Alarm/raport błędu/ Aktualizacja po Wi-Fi	Wizualny, akustyczny, styk bezpotencjałowy
Dodatkowe wejścia	
Zasilanie elektryczne	1~230 V, 50 Hz
Obudowa	



# Wymiar



# Schemat instalacji





# Podłączenie elektryczne

